

DDK Ltd.

DK-3 コンタクト抜去工具  
取扱い説明書

357J-23040

**DK-3**  
**Contact Pulling-Out Tool**  
**Operation Manual**  
**357J-23040**

栃木県真岡市松山町14番地  
第一電子工業株式会社 産機製品技術部  
Tel (0285) 82-4463

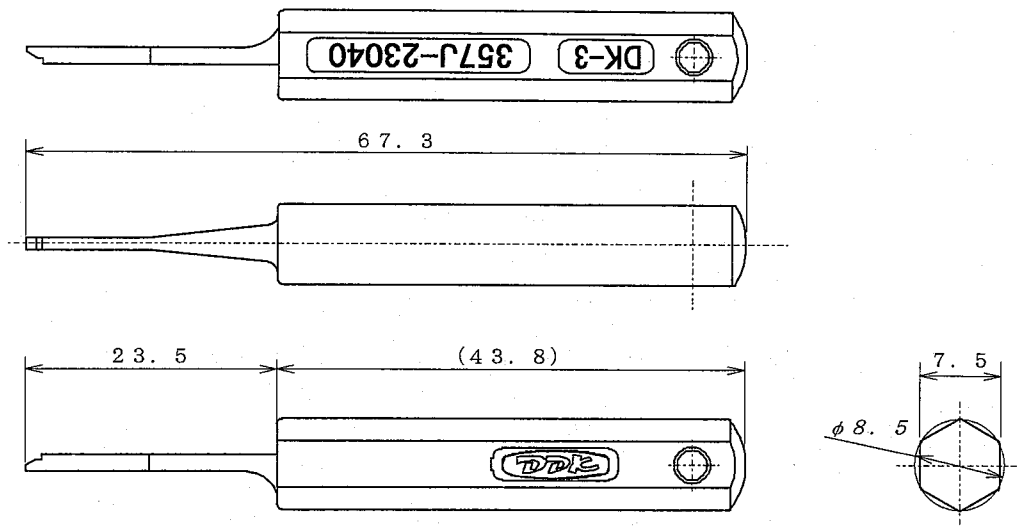
DDK Ltd.  
Industrial Duty Connectors Engineering Department  
14 Matsuyama-cho, Mooka City, Tochigi

発行日：平成15年2月20日  
資料番号：TC-460  
Publication Date: February 20, 2003  
Material No.: TC-460

改版 Revision	年月日 Date	改版 No. Revision No.
A	Feb 20, 2003	New Publication
B	Jun 1, 2005	T-1338
C	May 13, 2009	T-2507

目 次  
Table of Contents

	頁 Page
1. はじめに ..... Introduction	2
2. 適用製品 ..... Applicable products	2
3. 外観寸法及び重量 ..... Outer size and weight	2
4. 使用方法 ..... Use	3~6
5. 保守 ..... Maintenance	6



### 1. はじめに

本取扱説明書は、DKシリーズコネクタ(DK-3000シリーズ)コンタクトをハウジングから引き抜く際に、使用する抜去工具(品名:357J-23040)の取扱いについて説明するものです。

#### 1. Introduction

This operation manual describes the use of the contact pulling-out tool (model: 357J-23040) designed to pull out the DK series connector (DK-3000 series) contact from the housing.

※ 作業の前に必ずお読み下さい。

※Please read this manual before starting work.

### 2. 適用製品

#### 2. Applicable products

※ XXには、コンタクトサイズ及び芯数が入り品名を構成します。

※Contact size and the number of core cables come to XX to collectively constitute the model No.

### 3. 外観寸法と重量

○外観寸法: 67.3 × 7.5 (mm)

○重量: 約 16g

#### 3. Outer size and weight

○Outer size: 67.3 x 7.5 (mm)

○Weight: Approximately 16g

## 4. 使用方法

## 4. Use

以下の手順でコンタクトを引抜いて下さい。

Pull out the contact according to the following procedures.

- 1) 電線側から引き抜きたいコンタクトの電線を指先で挟み、コンタクトを奥に押し込んで、そのまま保持します。(図-2①, 図-3①参照)
- 1) With your fingers, hold the cable of the contact you want to take out of the cable side, push in the contact deeper and hold it as it is. (See Figure-2 (1) and Figure-3 (1))
- 2) 抜去工具をコンタクト嵌合側T型穴の下部から差し込み、工具の先端がハウジング・ランスに突き当たって止まるまで押し込みます。(図-2②, 図-3②参照)
- 2) Insert the pulling-out tool from the bottom of the T-shaped hole on the engaging side of the contact and push it in until the tip of the tool hits the housing lance and stops. (See Figure-2 (2) and Figure-3 (2))

《レセ・コンタクト／レセ・ハウジング》《Receptacle contact / Receptacle housing》

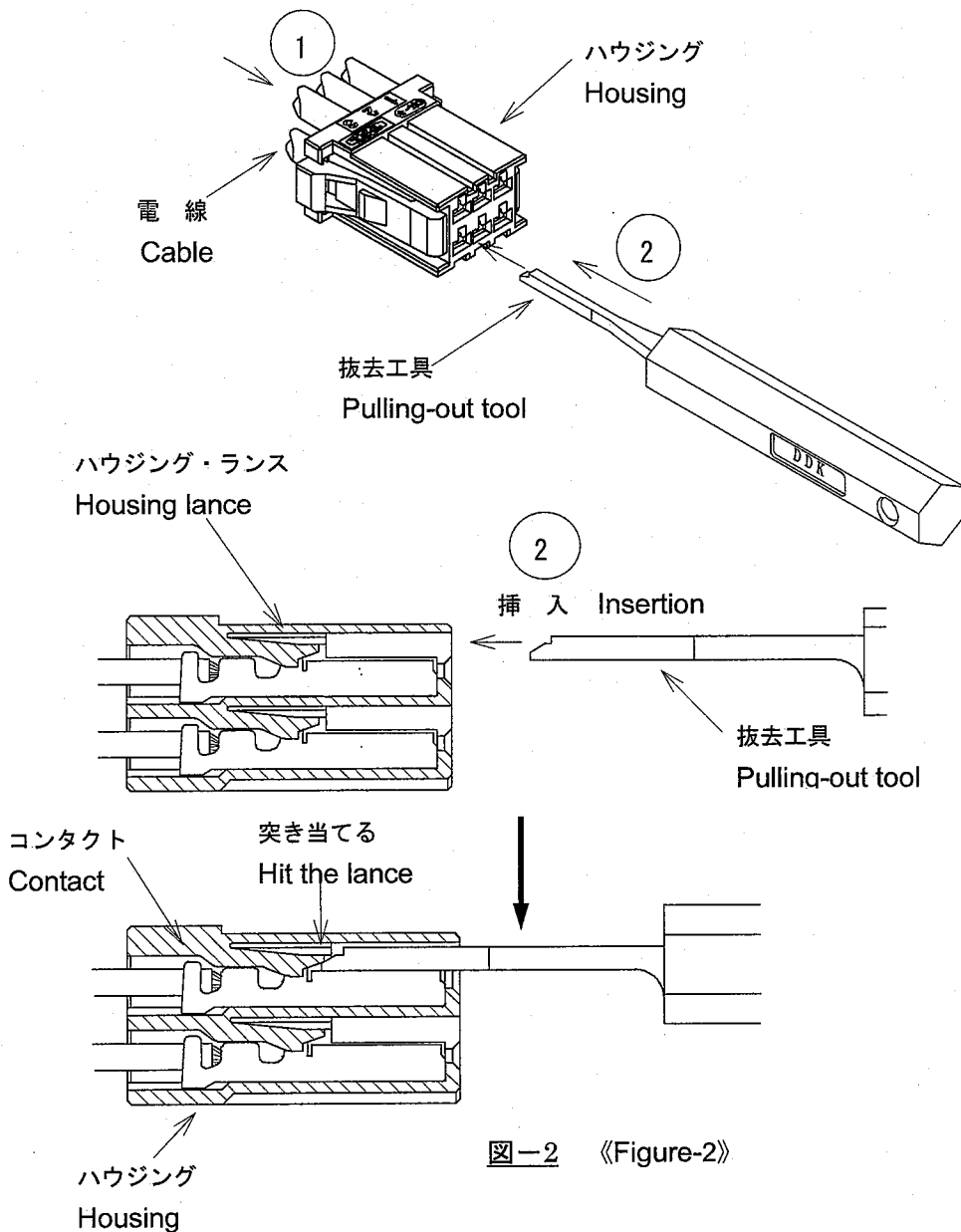
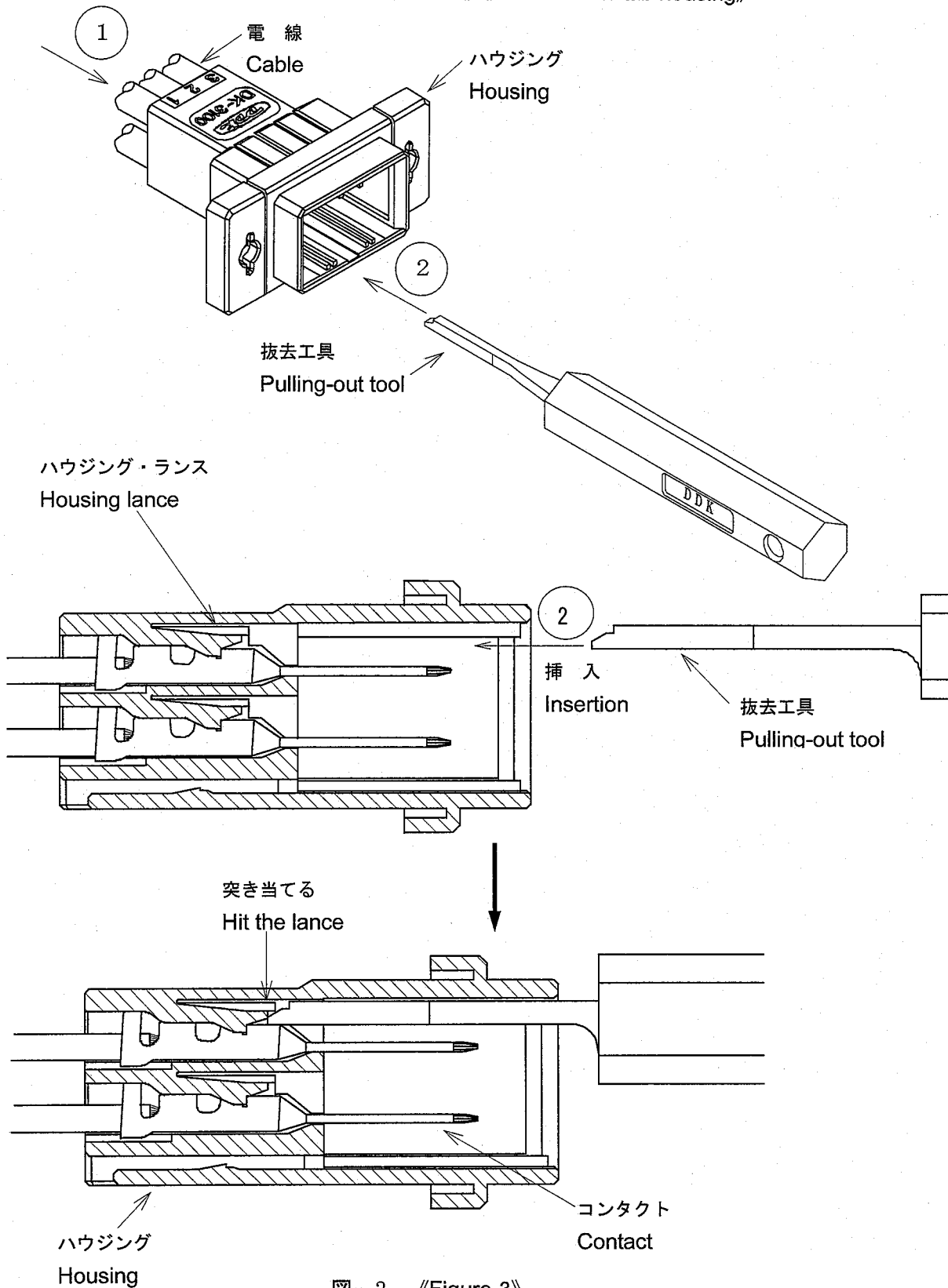


図-2 《Figure-2》

注記：抜去工具を間違った位置に挿入すると、コンタクトを損傷させる可能性があります。工具は正規位置に挿入して下さい。

Note: If the pulling-out tool is inserted into a wrong position, it may damage the contact. Make sure to insert the pulling-out tool into the right position.

《タブ・コンタクト/タブ・ハウジング》《Tab contact / tab housing》



注記：抜き工具を間違った位置に挿入すると、コンタクトを損傷させる可能性があります。  
工具は正規位置に挿入して下さい。

Note: If the pulling-out tool is inserted into a wrong position, it may damage the contact.  
Make sure to insert the pulling-out tool into the right position.

- 3) 工具が突き当たるまで挿入すると、工具の先端がハウジングのロッキング・ランスを押し上げ、コンタクトが引き抜ける状態になります。(図-4, 5③参照)
- 3) When the pulling-out tool is inserted until it hits the housing lance, the tip of the tool pushes up the locking lance of the housing and the contact becomes ready to be pulled out. (See Figure-4, 5 (3))
- 4) 工具を挿入した状態で電線を反対側から引き抜いて下さい。コンタクトはスムーズに引き抜けます。(図-4, 5④参照)
- 4) When the pulling-out tool is inserted, pull out the cable from the other side. The contact can be smoothly pulled out. (See Figure-4, 5 (4))

《レセ・コンタクト/レセ・ハウジング》《Receptacle contact/ Receptacle housing》

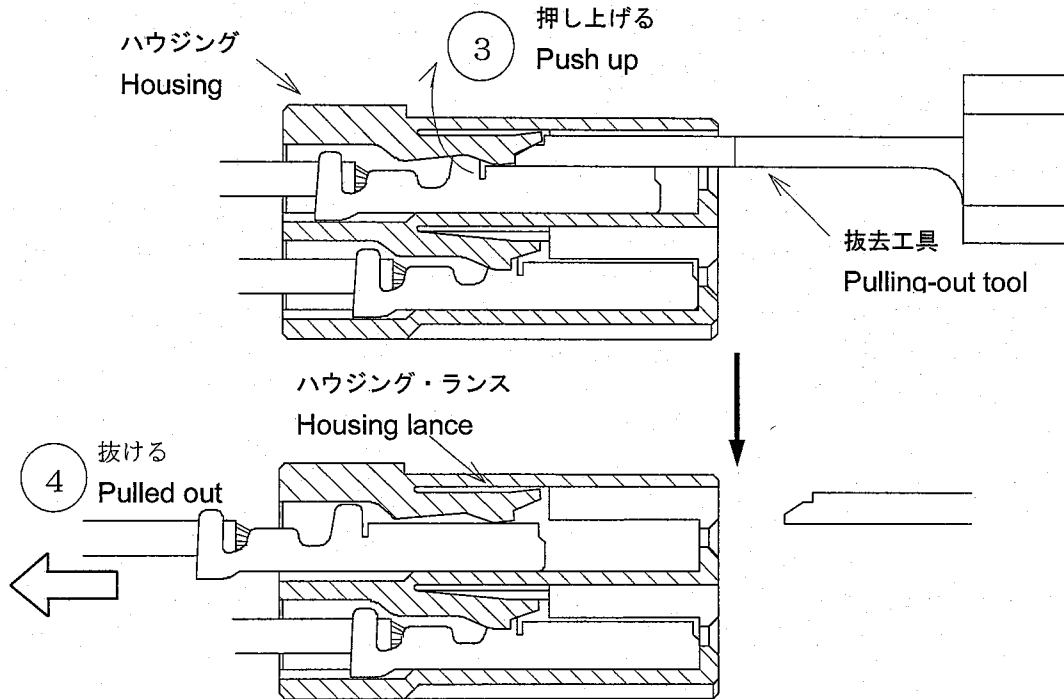


図-4 《Figure-4》

《タブ・コンタクト/タブ・ハウジング》《Tab contact / tab housing》

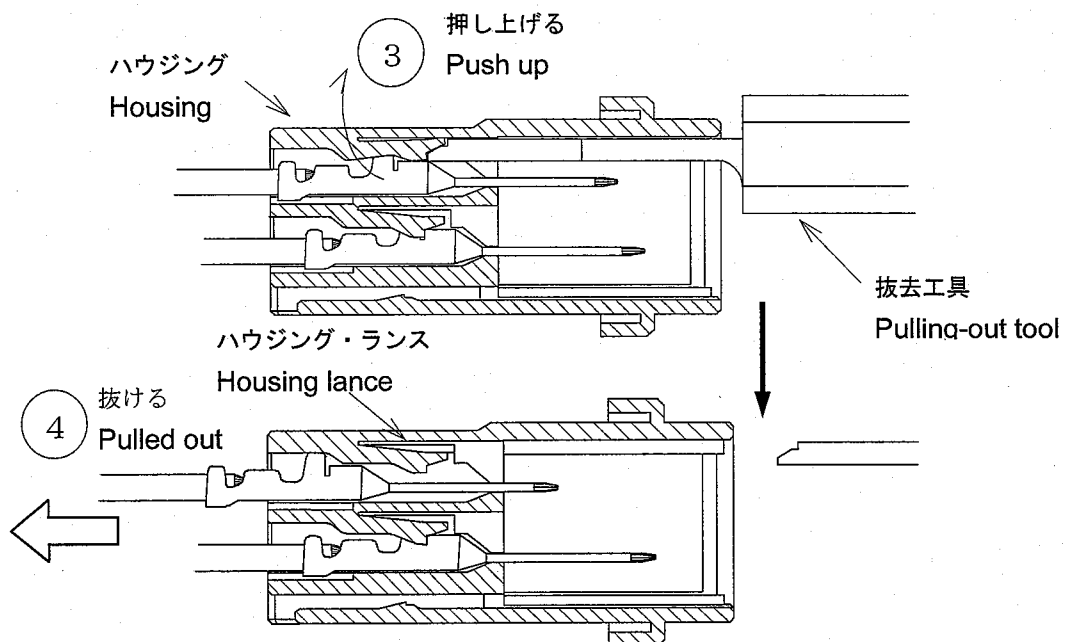


図-5 《Figure-5》

注記：①引抜いたコンタクトを再使用する場合はコンタクトに異常がないか確認し、異常があれば使用しないで下さい。

②工具を挿入するだけでコンタクトのランスは解除されます。  
工具をこじるとランスや工具を傷めますのでこじらないで下さい。

③コンタクト嵌合部には、絶対に挿入しないで下さい。  
挿入した場合は必ず新しいコンタクトと取り替えて下さい。

Note: (1) If the contact pulled out is to be reused, make sure that there is no defect with the contact. If there is, do not use it.

(2) If the tool is inserted, the lance of the contact is automatically released.  
If you forcedly move the tool in an incorrect way, the lance or even the tool itself is damaged. Do not try to move the tool forcedly.

(3) Never insert the tool in the contact' s engagement side. If the tool is inserted there, make sure to replace the contact with new one.

#### 5. 保守

- (1) 工具は使用後きれいな布で拭き、乾燥した場所に保管して下さい。
- (2) 工具を落とさないようにして下さい。
- (3) 工具の先端部に傷が付いていないか目視にて確認して下さい。  
傷が付いていた場合はランスを傷付けることがありますので、新しいものと交換して下さい。  
尚、工具のご用命は、最寄りのDDK営業所までご連絡下さい。

#### 5. Maintenance

- (1) After the use, wipe off the tool with clean cloth and keep it at a dry place.
- (2) Take care that the tool is not dropped.
- (3) Visually check that the tip of tool is not scratched.  
If the tool tip is scratched, replace it with new one, because otherwise it may damage the lance.  
If you have any inquiry about the tool, please contact nearest DDK office.